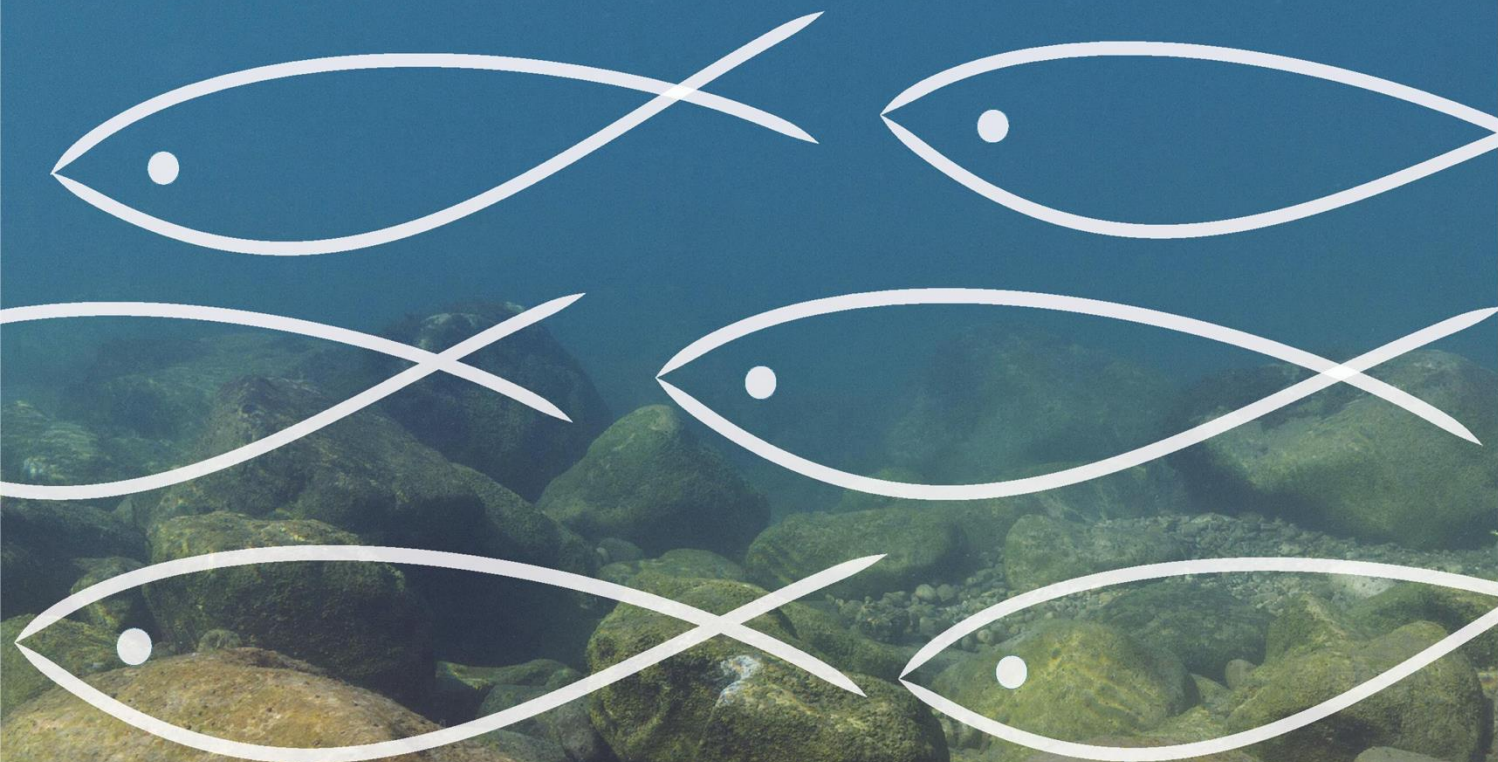




AÇÕES DE CONSERVAÇÃO E GESTÃO PARA PEIXES MIGRADORES NA BACIA HIDROGRÁFICA DO VOUGA

CONSERVATION AND MANAGEMENT ACTIONS FOR MIGRATORY FISH IN THE VOUGA RIVER BASIN

(LIFE16 ENV/PT/000411)



- Entregável – Ação B3:

Peças Desenhadas e Nota Explicativa do Projeto de Execução do dispositivo de captura para enguia-europeia no açude do Grela



Trabalhos realizados no âmbito do projeto LIFE ÁGUEDA (LIFE16 ENV/PT/000411), com o financiamento do Programa para o Ambiente e a Ação Climática (LIFE) e contributos diretos para a conservação de espécies e habitats do Rede Natura 2000. Cofinanciado pela EDP – Gestão da Produção de Energia, S.A.



UNIVERSIDADE DE ÉVORA



MARE



DOCAPESCA PORTOS E LOTAS, S.A.



Apoios Parceiros Coordenação

Deliverable – Action B3:

Drawings and Explanatory Note of the Execution Project for the European Eel Capture Device at the Grela Weir



Execução:



Financiado pelo Programa LIFE para o Ambiente e Ação Climática

LIFE Águeda - Ações de conservação e gestão para peixes migradores na bacia hidrográfica do Vouga



**Projeto de Execução do dispositivo de captura para Enguia-Europeia
no açude do Grela
Memória descritiva e justificativa**

Setembro/2020

LIFE ÁGUEDA - Ações de conservação e gestão para peixes migradores na bacia hidrográfica do Vouga

(LIFE 16 ENV/PT/000411)

Projeto de Execução do dispositivo de captura para enguia-europeia
no açude do Grela

Memória descritiva e justificativa

Elaborado por:

Coordenação geral: Pedro Marques¹

Hidráulica e Hidrologia: Pedro Marques, Fábio Santos¹

Estruturas: Gisela Sá Frias, Francisco Martinho ¹

Instalações elétricas e equipamentos: Nuno Cláudio ¹

Desenho: Paulo Barbosa e Joaquim Cabral ¹

¹ Aqualogus, Engenharia & Ambiente, Lda.

(Setembro de 2020)

Financiado por:



Cofinanciado por:





Referência do Projeto LIFE

LIFE16 ENV/PT/000411

Relatório

Relativo à Sub-Ação B3 – Desenvolvimento e operação de programa-piloto de monitorização/captura e translocação de enguia-europeia

Data

<28/08/2019>

Nome do Projeto LIFE ou Acrónimo

LIFE Águeda - Ações de conservação e gestão para peixes migradores na bacia hidrográfica do Vouga

Dados do Projeto

Localização:	Centro (Portugal)
Data de início:	01/08/2017
Data de conclusão:	31/07/2022
Orçamento total:	3,324,804.00 €
Financiamento UE:	1,989,992.00 €
(%) custos elegíveis:	60 %

DADOS DO BENEFICIÁRIO

Nome:	Universidade de Évora
Pessoa de contacto:	Pedro Raposo de Almeida
Morada:	Largo dos Colegiais, 2. 7000-803 Évora, Portugal
Telefone direto:	(0351) 962986997
E-mail:	pmra@uevora.pt
Website do projeto:	www.life-agueda.uevora.pt

ÍNDICES

TEXTO	Pág.
EXECUTIVE SUMMARY	i
SUMÁRIO EXECUTIVO	ii
1 INTRODUÇÃO	1
2 DESCRIÇÃO GERAL DA SOLUÇÃO PROPOSTA	2
3 ÂMBITO DO FORNECIMENTO	4
4 PROGRAMAÇÃO DOS TRABALHOS	5

FOTOGRAFIAS	Pág.
Fotografia 1.1 - Açude da Grela. Local proposto para a instalação do dispositivo de captura de enguia-europeia.....	1

DESENHOS

Desenho 1 – Implantação geral da instalação.

Desenho 2 – Abrigo para instalação dos dispositivos de captura e contagem.

ANEXOS

Anexo 1 – Lista de Preços do Fornecimento

EXECUTIVE SUMMARY

This document describes the Execution Project for the capture device for juvenile European eel (*Anguilla anguilla*) at the weir of the Grela Hydropower Plant (hereafter referred to as “Grela weir”), integrated in *Action B3: Development and operation of a pilot programme for monitoring/capture and translocation of European eel*, under the **LIFE Águeda project – Conservation and management actions for migratory fish species in the Vouga river basin**. This intervention aims to contribute to the conservation of priority migratory species in the Vouga basin through the capture and subsequent translocation of individuals during the recruitment phase, promoting ecological gains aligned with the objectives of the LIFE Programme.

The European eel is a species with a high threat status (EN – Endangered), whose recovery depends on improving migration conditions and strengthening population monitoring. The Grela weir constitutes a strategic point for collecting upstream-moving juveniles which would otherwise accumulate downstream of the structure, causing bias in the sex ratio (favouring male formation). This phenomenon leads to a substantial reduction in egg production, resulting in an overall decline of the population.

The proposed solution consists of a modular system comprising five transition/resting basins, one collection and counting basin, and one discharge basin, partially integrated into the existing compartment on the right abutment of the weir. The device ensures the movement of individuals from the riverbed to the collection system through the installation of chutes with controlled inclinations, a channel excavated in the rock mass, and hydraulic attraction systems supported by two pumps that provide the necessary flow to guide the eels towards the capture structure.

The project also includes construction and rehabilitation works, namely the installation of PRFV and PVC pipelines, a stainless-steel platform supporting the system, rehabilitation of walls and floors in the technical compartment, installation of electrical equipment and waterproof lighting, and the creation of access points for operation and maintenance. The selected materials – particularly stainless steel – were chosen in view of the humid and demanding environmental conditions on site.

The installation of the structures, detailed in specific technical drawings, follows a schedule that includes component manufacturing, on-site installation, and final testing, with the whole process estimated to take around two months.

This capture device constitutes an essential infrastructure for the conservation of the European eel, contributing directly to the objectives of LIFE Águeda and to the mitigation of the impacts caused by transversal barriers in the Vouga River. More broadly, it contributes to European commitments regarding the protection of migratory species and the restoration of riparian ecosystems.



SUMÁRIO EXECUTIVO

O presente documento descreve o Projeto de Execução do dispositivo de captura para juvenis de enguia-europeia (*Anguilla anguilla*) a no açude do Aproveitamento Hidroelétrico da Grela (adiante designado “açude da Grela”), integrado na *Ação B3: Desenvolvimento e operação de programa-piloto de monitorização/captura e translocação de enguia-europeia* do projeto **LIFE Águeda – Ações de conservação e gestão para peixes migradores na bacia hidrográfica do Vouga**. Esta intervenção visa contribuir para a conservação de espécies migradoras prioritárias na bacia hidrográfica do Vouga, através da captura e posterior translocação de indivíduos na fase de recrutamento, promovendo ganhos ecológicos alinhados com os objetivos do Programa LIFE.

A enguia-europeia é uma espécie com estatuto de ameaça elevado (EN – Em Perigo) e cuja recuperação depende da melhoria das condições de migração e de monitorização das populações. O açude da Grela constitui um ponto estratégico para a recolha de indivíduos juvenis em subida, que, de contrário, ficariam acumulados a jusante do açude, causando um desvio no rácio sexual (favorecendo a formação de machos). Este fenómeno leva a que a produção de ovos diminua substancialmente, e com isso ocorre o decréscimo da população.

A solução proposta consiste num sistema modular composto por cinco bacias de transição/repouso, uma bacia de recolha e contagem e uma bacia de descarga, integradas parcialmente no compartimento existente no encontro direito do açude. O dispositivo garante a transição dos indivíduos desde o leito do rio até ao sistema de recolha, através da instalação de caleiras com inclinações controladas, de um canal escavado no maciço rochoso e de sistemas de atração hidráulica, suportados por duas bombas que asseguram o caudal necessário para guiar as enguias para a estrutura de captura.

O projeto inclui ainda intervenções de construção e reabilitação, nomeadamente a instalação de tubagens em PRFV e PVC, uma plataforma em aço inox para apoio ao sistema, reabilitação de paredes e pavimentos do compartimento técnico, montagem de equipamentos elétricos e de iluminação à prova de água, e a criação de acessos para operação e manutenção. Os materiais selecionados – com destaque para o aço inoxidável – foram escolhidos atendendo ao ambiente húmido e exigente do local.

A instalação das estruturas, detalhada em desenhos técnicos específicos, está organizada numa programação que prevê a fabricação dos componentes, a instalação em obra e os ensaios finais, num processo estimado em cerca de dois meses.

Este dispositivo de captura constitui uma infraestrutura essencial para a conservação da enguia-europeia, contribuindo diretamente para os objetivos do LIFE Águeda, e para a mitigação dos efeitos das barreiras transversais no rio Vouga. De forma mais ampla, contribui para os compromissos europeus de proteção de espécies migradoras e recuperação de ecossistemas ribeirinhos.

1 INTRODUÇÃO

A presente memória descritiva e justificativa é relativa ao dispositivo de captura de enguias-europeias a instalar no açude do Aproveitamento Hidroelétrico da Grela (adiante designado “açude da Grela”), localizado no rio Vouga.

O dispositivo ficará instalado junto ao canal existente na margem direita (ver **Fotografia 1.1**).



Fotografia 1.1 - Açude da Grela. Local proposto para a instalação do dispositivo de captura de Enguia-Europeia.

2 DESCRIÇÃO GERAL DA SOLUÇÃO PROPOSTA

A solução proposta para o dispositivo de captura de enguia-europeia no açude da Grela é constituída por cinco (5) bacias de transição/repouso, por uma (1) bacia de recolha e contagem (adiante designado por dispositivo de contagem e captura) e por uma (1) bacia de descarga. Estas duas últimas bacias ficarão localizadas no interior de um compartimento existente no açude, no encontro direito do açude.

No **Desenho 1** apresenta-se a implantação geral da solução proposta.

Para efetuar a transição do leito do rio para o dispositivo de captura, designadamente o acesso à Caleira n.º 1, prevê-se a execução de um pequeno canal (cerca de 50 cm de largura por 10 cm de altura) escavado no maciço rochoso a jusante do açude. Após a sua execução prevê-se aplicação de um revestimento do tipo “tiles” no rasto do canal em toda a sua extensão.

O caudal de atração do dispositivo de captura será retirado do canal, com recurso a uma bomba submersível a instalar no seu interior. A entrada de água será efetuada no topo da Caleira n.º 5, garantindo-se o escoamento gravítico até a estrutura de entrada do dispositivo.

Complementarmente, propõe-se a libertação de um caudal adicional de atração na entrada do canal escavado no maciço rochoso para aumentar a atratividade do dispositivo. Para o efeito, prevê-se a instalação de uma nova tubagem e de uma nova bomba submersível. A libertação do caudal à entrada do canal será efetuada com recurso a um pequeno troço de tubo perfurado.

A drenagem/esvaziamento do dispositivo de contagem e captura será efetuada para o interior do canal existente, com recurso a uma tubagem de PVC DN63. Para o efeito, deverá ser instalada uma válvula de cunha na base da bacia de descarga.

A passagem entre as bacias 4 e 5 será efetuada através de um tubo de PRFV DN200, prevendo-se, para tal, a execução de duas aberturas nas paredes existentes para permitir a passagem do tubo.

A bacia n.º 5 ficará instalada ao nível do solo.

As caleiras serão instaladas com as seguintes inclinações e apresentam os seguintes comprimentos:

- Caleira n.º1 – inclinação 35º / 1,60 m;
- Caleira n.º2 – inclinação 45º / 1,60 m;
- Caleira n.º3 – inclinação 45º / 1,60 m;
- Caleira n.º4 – inclinação 45º / 1,60 m;
- Caleira n.º5 – inclinação 45º / 3,50 m.

Prevê-se a instalação de uma plataforma de aço no lado direito do canal, para permitir a passagem dos tubos entre o canal e a bacia n.º5.

O acesso às bacias n.º 3 e 4 será efetuado a partir da cobertura do abrigo existente no lado esquerdo do canal. Para o efeito, prevê-se a instalação de escadas e de guardas metálicas. Este acesso permitirá realizar as operações de limpeza e manutenção das referidas bacias.

A manutenção e limpeza das bacias n.º 1 e 4 será efetuado a partir da plataforma de acesso existente no lado esquerdo do canal, com recurso a um ancinho.

Prevê-se a instalação de um quadro elétrico para alimentação de energia das bombas submersíveis a instalar. O local de instalação do quadro deverá ser ajustado na obra.

O quadro será alimentado de energia a partir das instalações elétricas existentes no aproveitamento hidroelétrico da Grela. Assume-se como ponto de ligação o quadro elétrico existente na central hidroelétrica da margem direita (serviços auxiliares). No entanto, este aspeto deverá ser confirmado em fase de obra junto do proprietário.

Prevê-se a reabilitação de paredes e pavimento do compartimento existente com cerca de 40 m² de área incluindo fornecimento e aplicação de azulejos em paredes e pavimento e todos os trabalhos, materiais e acessórios necessários à perfeita execução.

A iluminação a instalar no interior do compartimento existente deverá ser à prova de água.

3 ÂMBITO DO FORNECIMENTO

No **Desenho 1** apresenta-se uma planta geral e os perfis transversais da instalação.

A instalação é constituída pelas seguintes componentes:

- Quatro (4) caleiras de poliéster/fibra de vidro, com dimensões 0,5 m de largura x 1,6 m de profundidade x 0,15 m de altura;
- Uma (1) caleira de poliéster/fibra de vidro, com dimensões 0,5 m de largura x 3,5 m de profundidade x 0,15 m de altura;
- Cinco (5) bacias de transição/repouso, de poliéster, com dimensões 0,5 m de largura x 1,2 m de profundidade x 0,40 m de altura, com recurso a apoios de aço inox (**Desenho 1**);
- Estrutura metálica de abrigo do equipamento, com dimensões 1,0 m de largura x 1,0 m de profundidade x 1,65 m de altura. (**Desenho 2**).
- Um (1) dispositivo de recolha e contagem, constituído por duas (2) bacias: uma bacia com dimensões 0,4 m de largura x 0,4 m de profundidade x 0,40 m de altura, e outra bacia com dimensões 0,67 m de largura x 0,67 m de profundidade x 0,67 m de altura. (**Desenho 2**).
- Tubagem de PRFV DN 200 numa extensão de cerca de 4,70 m (**Desenho 1**).
- Plataforma de aço inox (sem guardas) sobre a tubagem de PRFV DN200 (**Desenho 1**).
- Tubagem de PVC DN 63 de abastecimento da bacia de recolha e contagem, numa extensão de cerca de 13 m, incluindo ligação à bomba submersível n.º1.
- Tubagem de PVC DN 63 de abastecimento à entrada do canal esculpido no maciço rochoso, numa extensão de cerca de 25 m, incluindo o troço terminal com 20 cm de extensão em tubo perfurado e ligação à bomba submersível n.º2.
- Duas (2) bombas submersíveis com caudal de 20 m³/h e altura manométrica de cerca de 7 m;
- Instalações elétricas e quadro exterior de alimentação de energia da bomba.
- Porta de alumínio adequada para um vão com 1,00 (lar.) x 2,20 (alt.) m²
- Tubagem de PVC DN 63 de esvaziamento da bacia de descarga, numa extensão de cerca de 5 m.

A opção pelo aço inox nos diversos elementos metálicos teve em conta o ambiente agressivo onde será realizada a instalação.

No **Anexo 1** apresenta-se a lista de preços do fornecimento.

4 PROGRAMAÇÃO DOS TRABALHOS

Na figura seguinte apresenta-se o cronograma de execução da instalação.

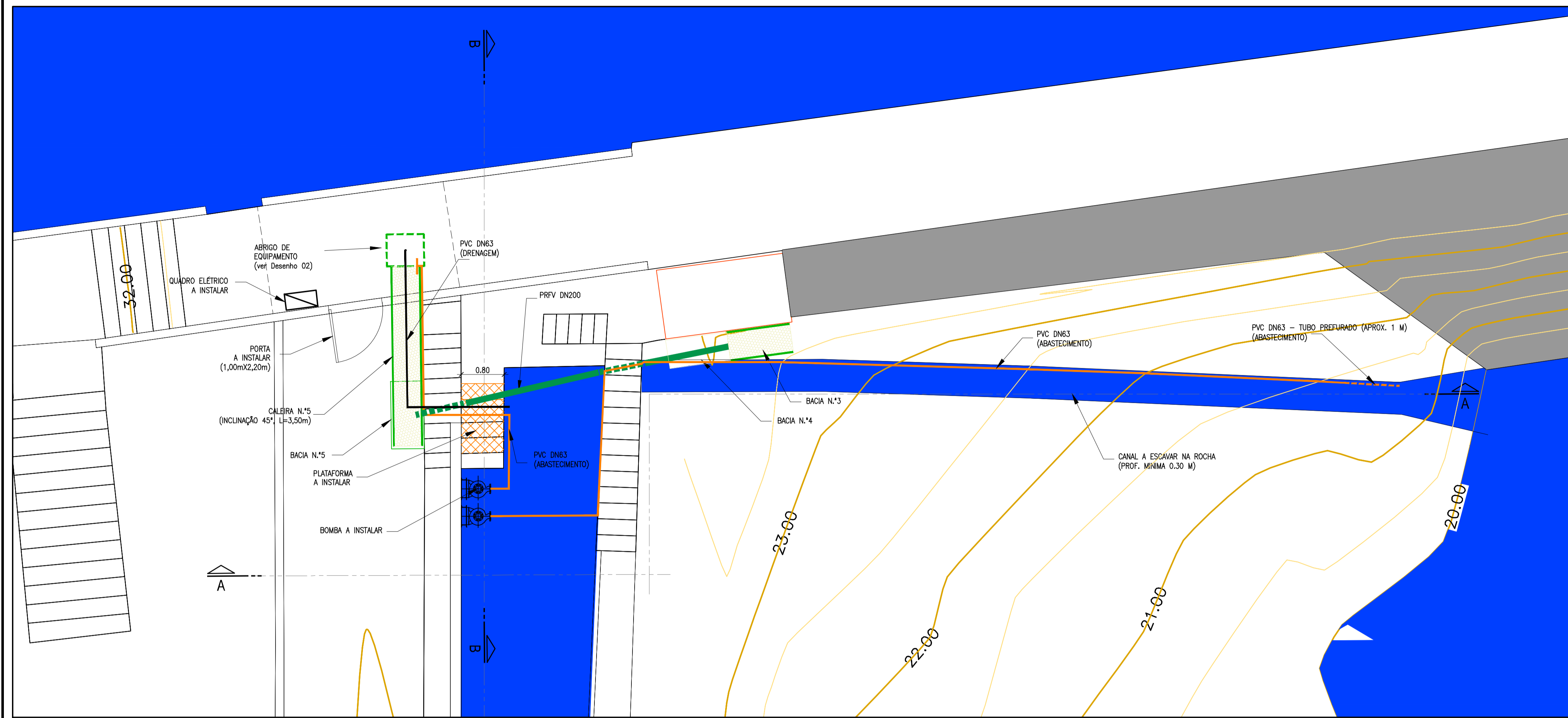
Atividade	Mês 1				Mês 2			
	Semanas				Semanas			
	1ª	2ª	3ª	4ª	1ª	2ª	3ª	4ª
Fabrico das componentes do dispositivo								
Trabalhos de instalação do dispositivo								
Ensaio								

ANEXO 1 – LISTA DE PREÇOS DO FORNECIMENTO

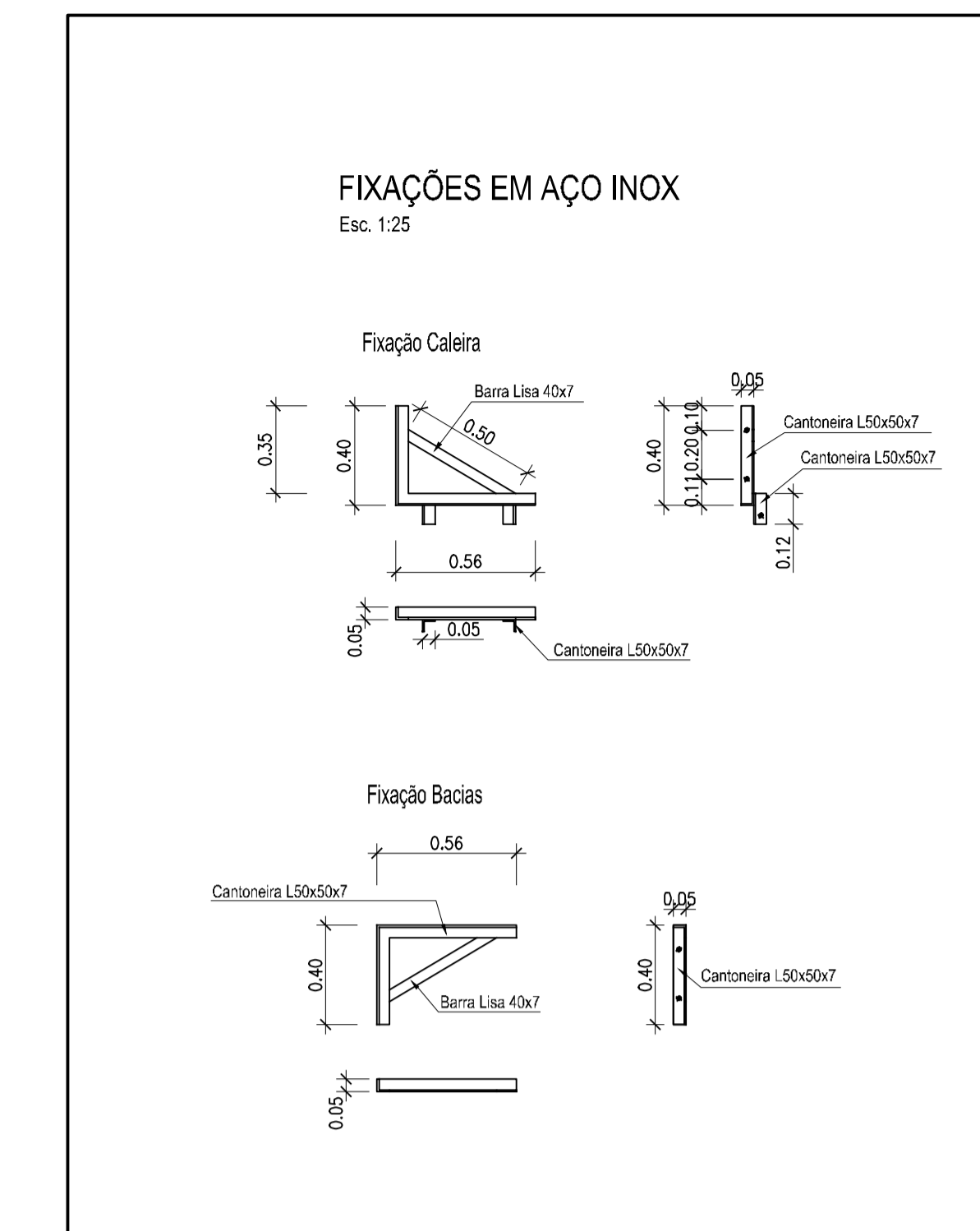
Item	Designação dos Trabalhos	un	Quant.
1	Fornecimento e Montagem de caleiras, bacias e tubagem DN200		
1.1	Fabrico, transporte e montagem de 4 caleiras com dimensões 0,50 m (larg.) por 0,15 m (alt.), com 1,60 m de extensão, incluindo fornecimento e montagem de fixações compostas por cantoneiras de abas iguais L50x50x7 e travamento com barra lisa 40x7 em aço inox AISI 304, cantoneiras para ligação entre caleiras, parafusos inox e todos os trabalhos e materiais acessórios e complementares à sua execução, de acordo com as peças desenhadas	vg	1
1.2	Fabrico, transporte e montagem de 1 caleira com dimensões 0,50 m (larg.) por 0,15 m (alt.), com 3,50 m de extensão, incluindo fornecimento e montagem de fixações compostas por cantoneiras de abas iguais L50x50x7 e travamento com barra lisa 40x7 em aço inox AISI 304, cantoneiras para ligação entre caleiras, parafusos inox e todos os trabalhos e materiais acessórios e complementares à sua execução, de acordo com as peças desenhadas	vg	1
1.3	Fabrico, transporte e montagem de bacias (5 unidades), com dimensões 0,50 m (larg.) por 0,40 m (alt.), com 1,20 m de comprimento, incluindo fornecimento e montagem de fixações compostas por cantoneiras de abas iguais L50x50x7 e travamento com barra lisa 40x7 em aço inox AISI 304, parafusos inox e todos os trabalhos e materiais acessórios e complementares à sua execução, de acordo com as peças desenhadas.	vg	1
1.4	Fornecimento e Montagem de conduta de PRFV DN 200 (extensão total 4,70 m), incluindo abertura de carotes para passagem do tubo nas paredes e todos os trabalhos e materiais acessórios e complementares à sua execução, de acordo com as peças desenhadas.	vg	1
1.5	Fabrico, transporte e montagem de dispositivo de recolha e contagem, constituído por duas bacias com as seguintes características, a primeira bacia ("bacia de recolha e contagem") com dimensões 0,40 m (larg.) por 0,40 m (comp.) e 0,40 m (alt.), e a segunda bacia ("bacia de descarga") com dimensões 0,67 m (larg.) por 0,67 m (comp.) e 0,67 m (alt.), incluindo fornecimento e montagem de fixações compostas por cantoneiras de abas iguais L50x50x7 em aço inox AISI 304, parafusos inox e todos os trabalhos e materiais acessórios e complementares à sua execução, de acordo com as peças desenhadas.	vg	1

Item	Designação dos Trabalhos	un	Quant.
2	Bombas e respetivas instalações elétricas e circuitos hidráulicos DN63		
2.1	Fornecimento, transporte e montagem de bomba submersível com boia adequada para caudal de 20 m ³ /h e 7 m de altura de elevação incluindo todos os trabalhos necessários à sua perfeita instalação.	un	2
2.2	Fornecimento, transporte e montagem de tubagem de PVC DN63 (abastecimento - dispositivo de recolha e contagem), com abraçadeiras metálicas espaçadas de 1m incluindo furação de grelha metálica e todos os trabalhos e materiais acessórios e complementares necessários à sua execução.	ml	13
2.3	Fornecimento, transporte e montagem de tubagem de PVC DN63 (abastecimento - libertação de caudal adicional de atração na entrada do canal escavado no maciço rochoso), incluindo troço de tubo perfurado (com aprox. 1 m), com abraçadeiras metálicas espaçadas de 1m incluindo furação de grelha metálica e todos os trabalhos e materiais acessórios e complementares necessários à sua execução.	ml	25
2.4	Fornecimento, transporte e montagem de válvulas DN63 e respetivos acessórios de ligação à tubagem.	un	3
2.5	Fornecimento, transporte e montagem de tubagem de PVC DN63 (drenagem), com abraçadeiras metálicas espaçadas de 1m incluindo furação de grelha metálica e todos os trabalhos e materiais acessórios e complementares necessários à sua execução.	ml	6
2.6	Instalações elétricas		
2.6.1	Quadro elétrico completo para instalação no exterior, fixação mural, em material termoplástico (poliéster) com porta dotada de fechadura, adequado para a alimentação da bomba, incluindo aparelhagem, tomada de corrente, relógio para temporização diária do funcionamento da bomba, iluminação, aquecimento, ventilação, esquema elétrico e todos os trabalhos e materiais acessórios e complementares necessários à sua execução. Equipamento instalado, ensaiado e colocado em serviço.	vg	1
2.6.2	Adaptação do quadro existente com inclusão de uma saída a disjuntor de 20 A, incluindo todos os trabalhos e materiais acessórios e complementares necessários à sua execução. Equipamento instalado, ensaiado e colocado em serviço.	vg	1
2.6.3	Cabo elétrico de alimentação da bomba, incluindo caixas de transição de cabos estanques para exterior de ligação às bombas, do tipo XV 3G2,5, em caleira de cabos / abraçadeiras. Equipamento instalado, ensaiado e colocado em serviço.	ml	26
2.6.4	Cabo elétrico de alimentação do quadro, do tipo XV 5G4, em caleira de cabos / abraçadeiras. Equipamento instalado, ensaiado e colocado em serviço.	ml	115

Item	Designação dos Trabalhos	un	Quant.
3	Instalação de serralharias		
3.1	Fornecimento, transporte e montagem de plataforma em aço inox AISI 304, constituída por perfis IPE 100, sem guarda corpos, grelha metálica com gradeado em losango, fixações à laje e parede de betão de acordo com a definição apresentada nas peças desenhadas incluindo todos os trabalhos e materiais acessórios e complementares necessários à sua execução.	un	1
3.2	Fornecimento e montagem de porta com uma folha de abrir, com caixilharia em alumínio incluindo três dobradiças em aço inox, fechadura YALE e puxadores de muleta, termolacada na cor Cinzenta RAL 7011, adequada para obturar um vão com 1,00 (lar.) x 2,20 (alt.) m2, e todos os materiais e trabalhos necessários, conforme peças desenhadas.	un	1
3.3	Fornecimento, transporte e montagem de estrutura metálica em aço inox AISI 304 para suporte do dispositivo de reciolha e contagem, com dimensões em planta de 1,00x1,00 m, com 1,65 m de altura, com perfis de secção quadrada 40x40x2,6 e cantoneiras de abas iguais L40x40x4, chapa de 5 mm para fixação e parafusos M8, chapa xadrez com 2 mm de espessura, de acordo com as peças desenhadas incluindo todos os trabalhos e materiais acessórios e complementares necessários à sua execução.	un	1
4	Trabalhos de reabilitação do compartimento existente		
4.1	Reabilitação de paredes e pavimento do compartimento existente com cerca de 40m2 de área incluindo fornecimento e aplicação de azulejos em paredes e pavimento e todos os trabalhos, materiais e acessórios necessários à perfeita execução.	vg	1
5	Trabalhos para efetuar a transição do leito do rio para o dispositivo de captura		
5.1	Execução de um pequeno canal (cerca de 50 cm de largura por 10 cm de altura) escavado no maciço rochoso a jusante do açude. Após a sua execução prevê-se aplicação de um revestimento do tipo "tiles" no rasto do canal em toda a sua extensão.	vg	1



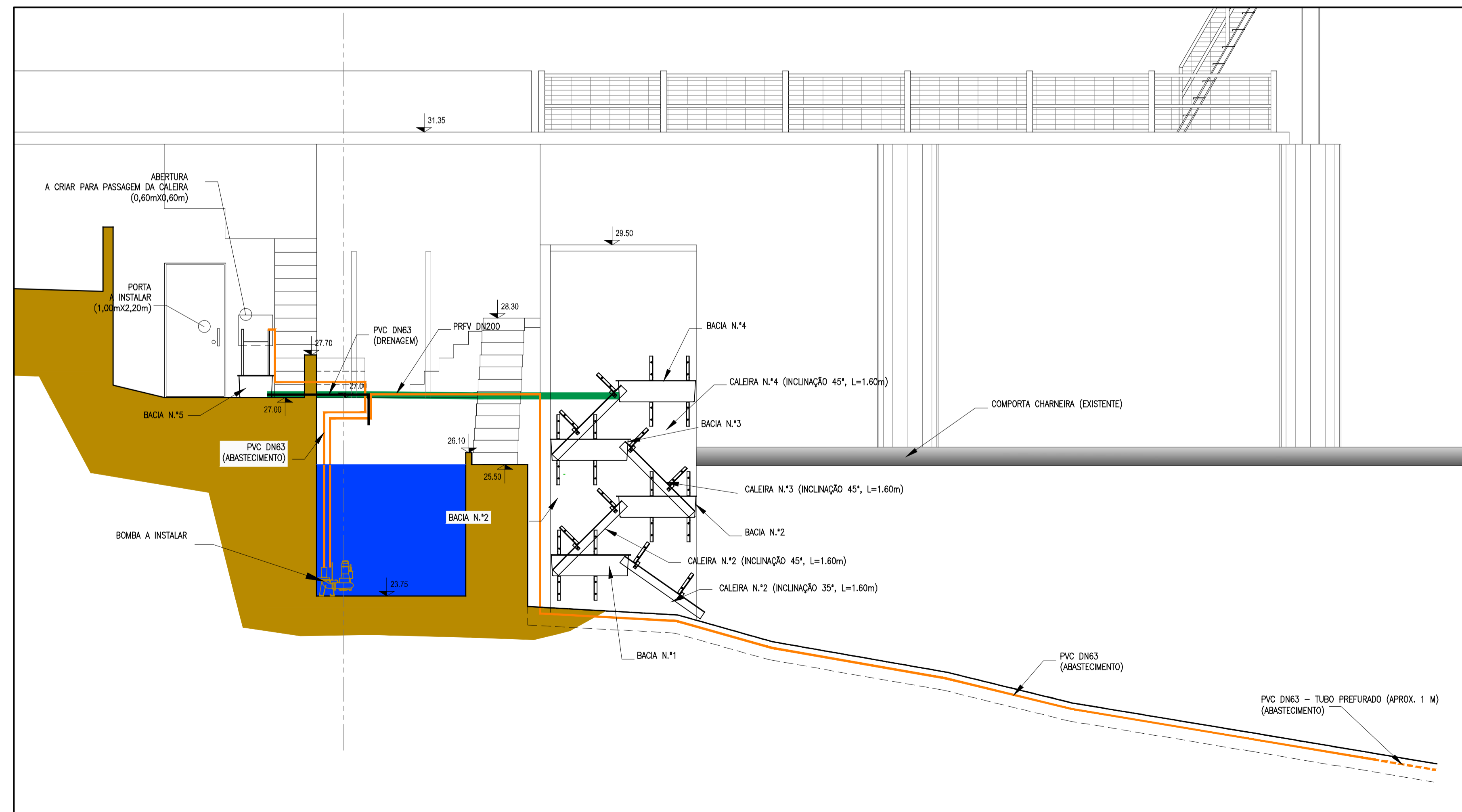
PLANTA
Esc. 1:50(A1)/1:100(A3)



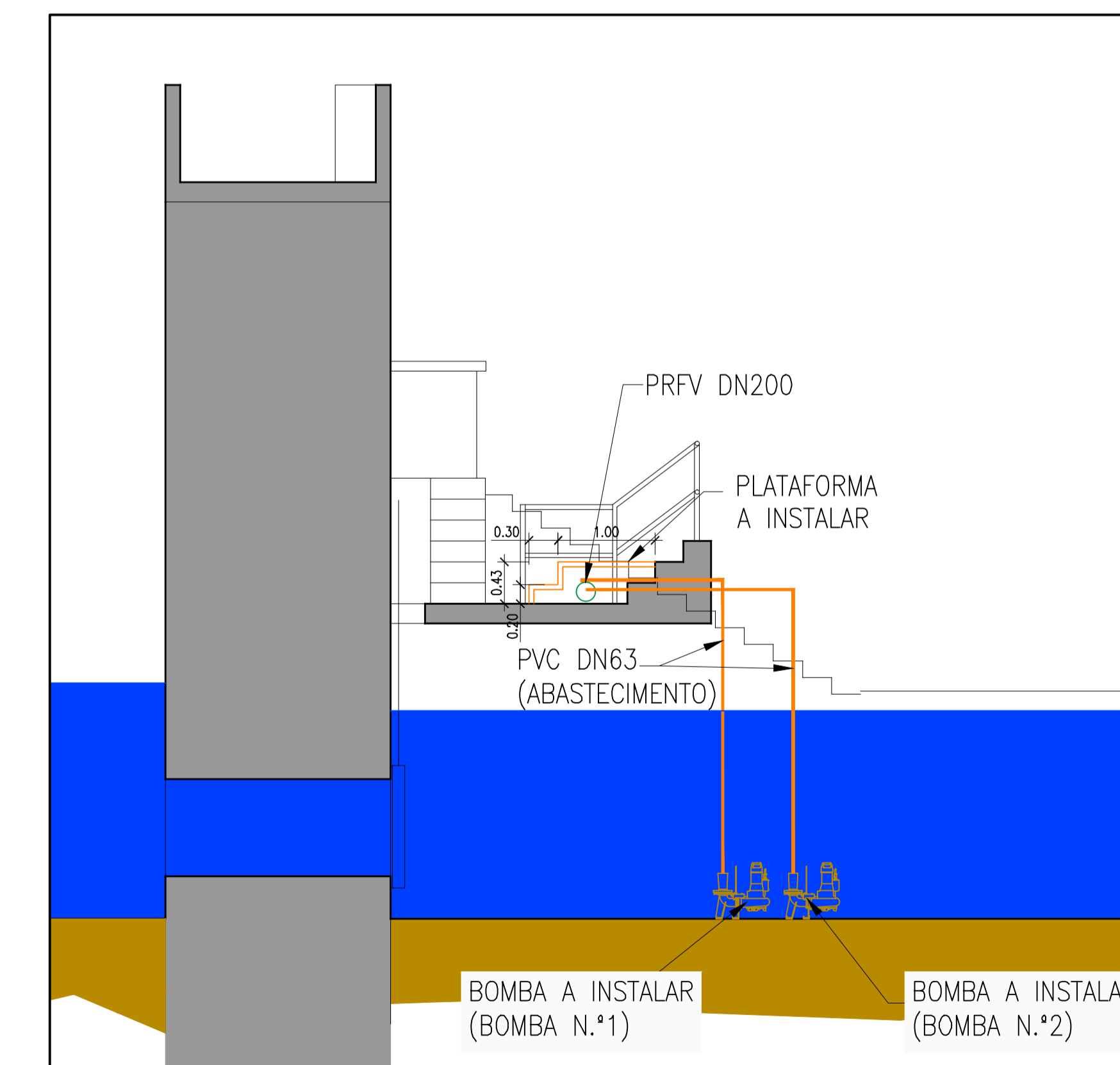
Materiais a utilizar:
 - Vigas, Perfis e chapa.... Aço Inox AISI 304

Notas:
 - GRELHA METÁLICA: GRADEADO LOSANGO
 Abertura das malhas (cm x cm): 12,5x7,5
 Principais (mm x mm): 25x3
 Contraventamentos (mm): 16x2
 Periféricas (mm xmm): 25X3

- Todas as ligações entre elementos metálicos são soldadas;
 - Fixação das vigas metálicas IPE 100 às vigas de betão através de parafusos M10
 - Os traçados dos tubos deverão ser ajustados em obra.



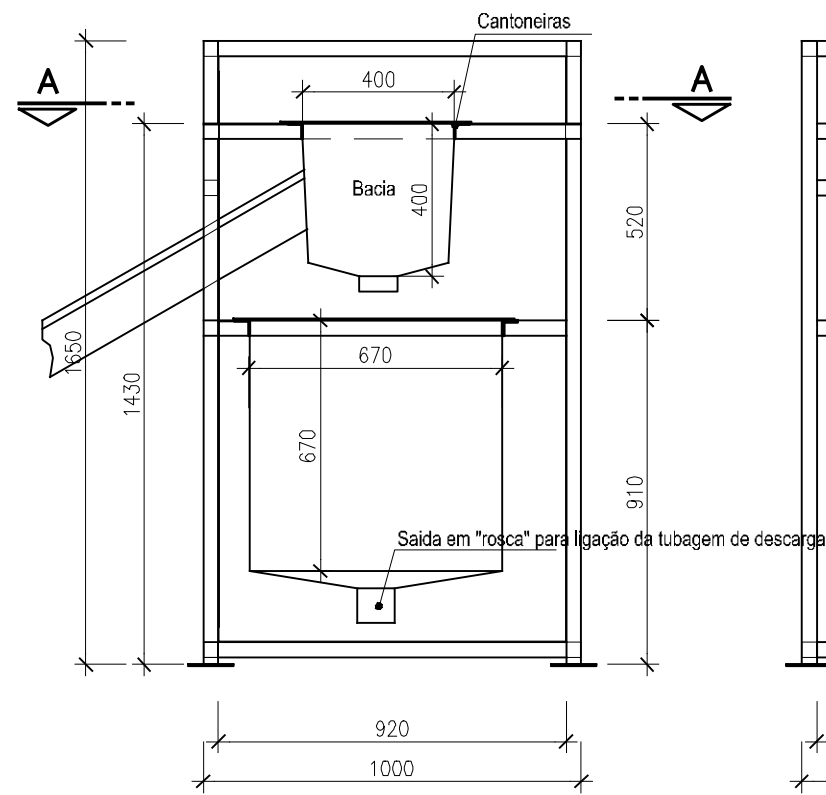
CORTE A-A
Esc. 1:50(A1)/1:100(A3)



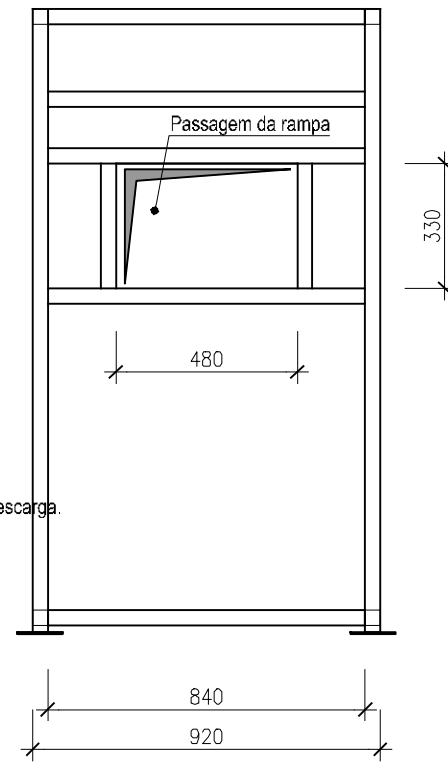
CORTE B-B
Esc. 1:50(A1)/1:100(A3)

ESTE DESENHO NÃO PODE SER PAR DE BASE A EXECUÇÃO DA OBRA SEM O VISTO DO DONO DA OBRA OU SEU REPRESENTANTE COMO "BOM PARA EXECUÇÃO"

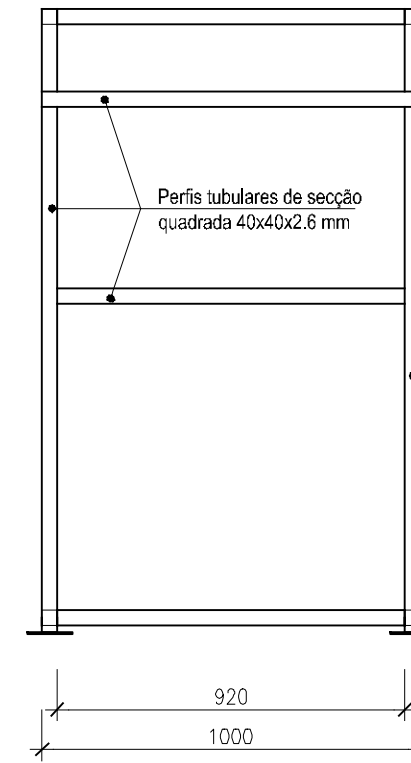
Índice	Designação das alterações	Data	Projeto	Desenho	Visto	
LIFE ÁGUEDA						
Projeto: Fábio Santos Desenho: Joaquim Cabral Visto: Pedro Marques Aprovado: Pedro Marques Escala: 1:50	AÇÕES DE CONSERVAÇÃO E GESTÃO PARA PEIXES MIGRADORES NA BACIA HIDROGRÁFICA DO VOUGA PROJETO DE EXECUÇÃO DISPOSITIVO DE CAPTURA PARA ENGUIA-EUROPEIANO AÇUDE DA GRELA IMPLANTAÇÃO GERAL				 01 01/01 N.º Assin. 500-03-008 Data SETEMBRO 2020	



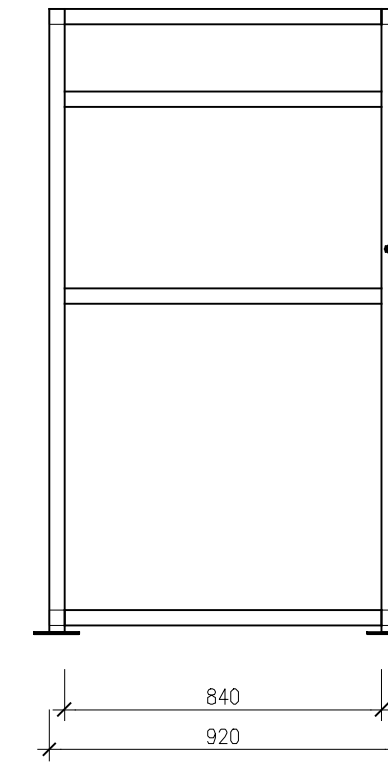
Vista A
Esc. 1:20



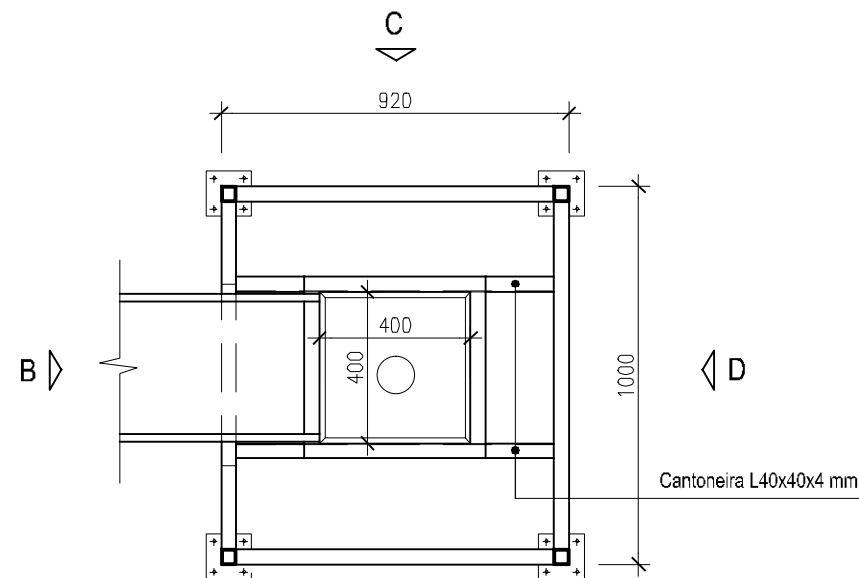
Vista B
Esc. 1:20



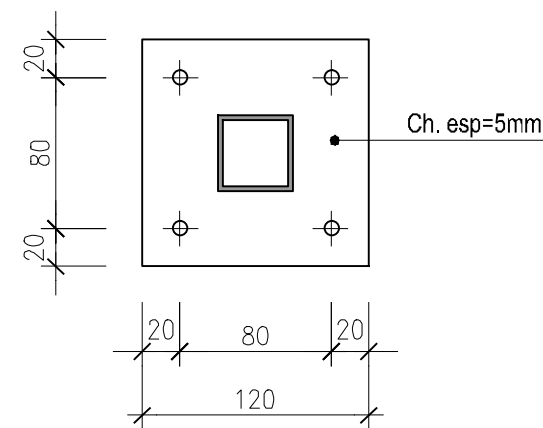
Vista C
Esc. 1:20



Vista D
Esc. 1:20



Planta POR A-A
Esc. 1:20




Pormenor de apoio
Esc. 1:5

MATERIAIS:


- Perfis, chapas e parafusos em aço inox AISI 304

ESTE DESENHO NÃO PODE SERVIR DE BASE À EXECUÇÃO DA OBRA SEM O VISTO DO DONO DA OBRA OU SEU REPRESENTANTE COMO "BOM PARA EXECUÇÃO"

Índice	Designação das alterações	Data	Projecto	Desenho	Visto



LIFE ÁGUEDA



Projecto Fábio Santos	<h3>AÇÕES DE CONSERVAÇÃO E GESTÃO PARA PEIXES MIGRADORES NA BACIA HIDROGRÁFICA DO VOUGA</h3>	
Desenho Paulo Barbosa	<h3>PROJETO DE EXECUÇÃO</h3>	Desenho n.º 02
Visto Pedro Marques	<h3>DISPOSITIVO DE CAPTURA PARA ENGUIA-EUROPEIA NO AÇUDE DA GRELA.</h3> <h3>ABRIGO PARA INSTALAÇÃO DO DISPOSITIVO DE CONTAGEM E CAPTURA</h3>	Folha 01/01
Aprovado Pedro Marques		Revisão -
Escalas 1:5 1:20		N.º Arquivo 500-03-009
		Data SETEMBRO 2020



LIFE ÁGUEDA

Ações de conservação e gestão para peixes migradores
na bacia hidrográfica do Vouga

LIFE16 ENV/PT/000411



 <http://www.life-agueda.uevora.pt>

 life.agueda@uevora.pt

 @LIFE.AGUEDA

Este documento reflete apenas as opiniões e o trabalho da equipa do projeto, e nem a Agência nem a União Europeia são responsáveis pelo conteúdo ou pela utilização de qualquer informação nele contida.